



Polyvan D5



Aérodynamique



Polyvalent



Design

Polyvan D5

sur plancher cabine L3H1



Un équipement complet de série

- Carrosserie 100 % polyester moulé, faces lisses
- Isolation du pavillon et des parois
- Capucine aérodynamique
- Grande porte arrière centrale
- 2 baies coulissantes avec protections
- 2 grands aérateurs de toit
- Pont latéral aluminium assisté par ressorts recouvert de caoutchouc antidérapant + hayon relevable
- Coussins intérieurs (2 latéraux et 2 de queue)
- Bât-flanc coulissant sur rail en composite avec bavette PVC
- Séparation de têtes amovible
- 2 portes de poitrail
- Lunette cabine / chevaux fixe
- Plancher d'origine doublé en polyester et recouvert d'un revêtement antidérapant (avec relevé d'étanchéité et bonde de vidange)
- Eclairage LED intérieur (x2) (interrupteur dans la cabine)
- Décoration 2 couleurs au choix
- Capteur détection pont ouvert



• version barre de poitrail



• version stalles

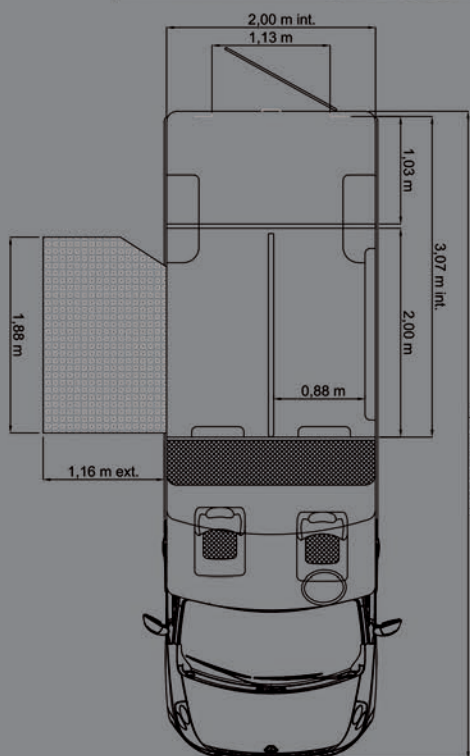


• version barre de poitrail

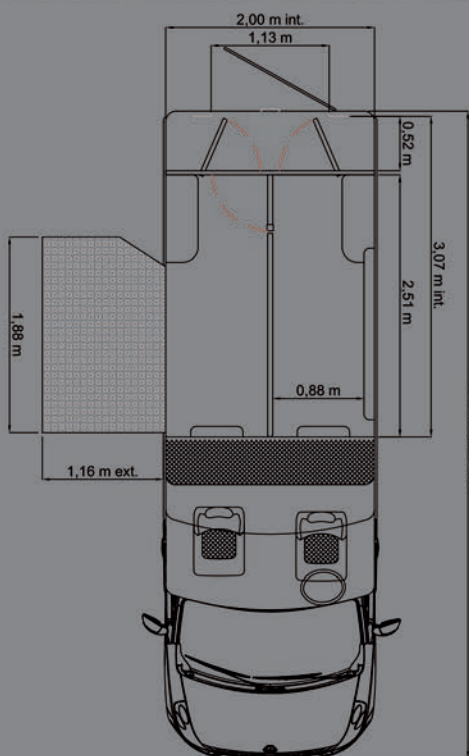


• version stalles

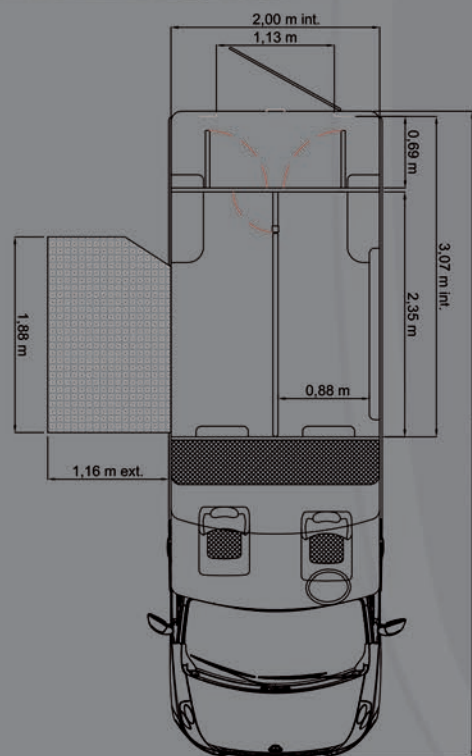




• barre de poitrail



• stalles + petite sellerie



• stalles + grande sellerie

Options

- 2 paires de crochets à sulky avec protection pour le siège du sulky et feux arrière
- Barre d'attache chevaux en inox repliable à l'arrière.
- Crochet d'attelage (prise 13 broches)
- Sellerie ouverte fixée sur porte arrière
- 2 volets à la place du hayon
- Baie d'aération multi-position sur la porte arrière
- Baie d'aération supplémentaire (600x250 mm)
- Décoration personnalisée
- Caméra de recul / surveillance
- Coffres intérieurs - Sellerie cuir
- Lunette cabine / chevaux coulissante
- 2 grilles col de cygne en inox avec contre Vé amovible
- Bâche sous enclure
- 2 coussins de tête
- Embases de sièges pivotantes
- Tablette polyester sous enclure
- Réserve d'eau + douche dans coffre
- Grand placard sellerie avec accès extérieur
- Aérateur de toit électrique
- Variante stalles



www.vans-barbot.com

68, avenue Georges Duval - 14100 Lisieux
Tél. 02 31 48 27 00 - Fax 02 31 48 15 30

